

# HANDLEIDING KOPPELSTUK EN SNOR

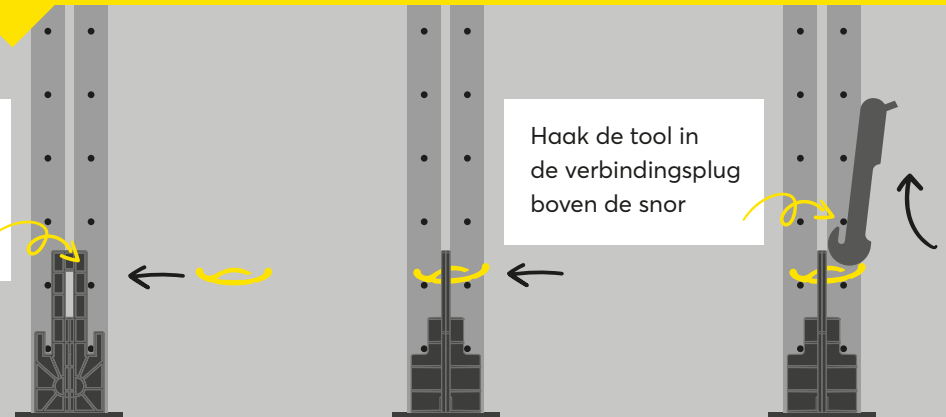
Draai het koppelstuk vast op de gewenste ondergrond, bijvoorbeeld een voetplaat.

Schuif hierna de Inhaker over het koppelstuk.

Draai de bout nog niet al te strak in het koppelstuk, pas als de Inhaker aan het koppelstuk is gemonteerd kun je de bout goed aandraaien.

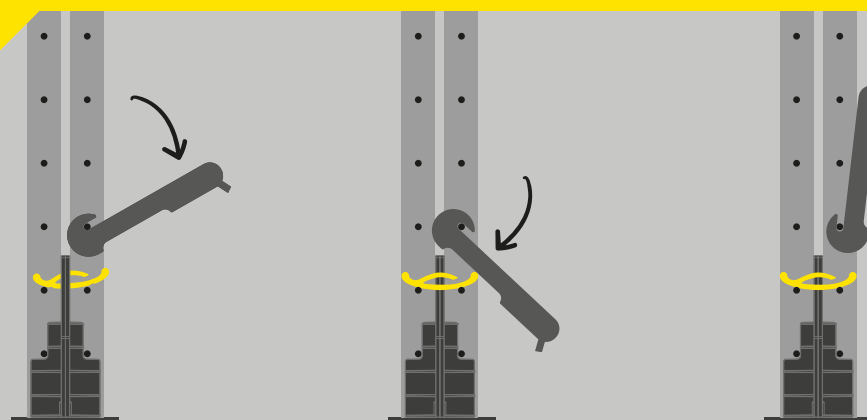


Schuif de snor boven de verbindingsplug door de opening



Door de tool langs de verbindingsplug naar beneden te draaien kun je de snor vastklikken.

Draai de tool terug naar boven om van de verbindingsplug te schuiven, nu kun je de tool vantussen de Inhaker halen. Het koppelstuk is nu bevestigd aan de Inhaker.



Wil je de Inhaker weer loskoppelen van het koppelstuk duw dan de snor helemaal door de opening of gebruik hiervoor de tool.

Haak de tool zoals eerder beschreven aan de connector en draai zover naar beneden door tot je de snor weer los duwt. Verwijder de snor vantussen de Inhaker en je kunt de paal van het koppelstuk schuiven.

